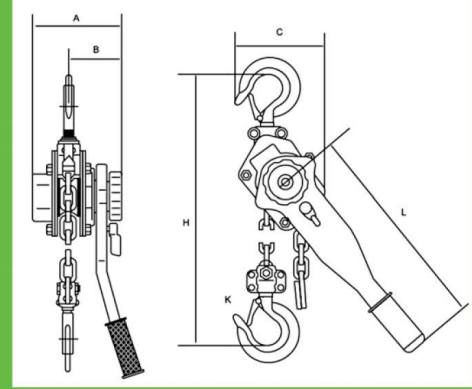
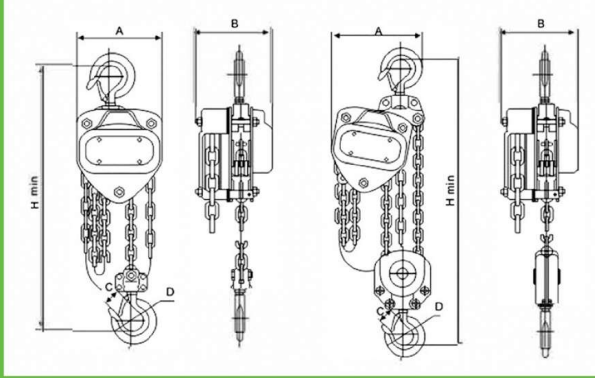


YUKA LIFT



MC Serisi - Zincirli Vinç | MC Series - Lever Block

| Model / Model | YK-MC 1 | YK-MC 1.5 | YK-MC 2 | YK-MC 3 | YK-MC 5 | YK-MC 10 | | |
|---|----------------------|-----------|-------------|---------|---------|-------------|---------|----|
| Kapasite / Capacity | 1 | 1.5 | 2 | 3 | 5 | 10 | T | |
| Kaldırma yüksekliği / Lifting height | 3 | 3 | 3 | 3 | 3 | 3 | m | |
| Yük zinciri / Load chain | Donam / No. Of falls | 1 | 1 | 1 | 2 | 4 | | |
| | Ölçüler / Dimensions | 6 x 8 | 7.1 x 21 | 8 x 34 | 10 x 30 | 9 x 27 | 10 x 30 | mm |
| Tam yük kuvveti / Force of full load | 250 | 265 | 335 | 372 | 360 | 380 | N | |
| Ölçüler / Dimensions | A | 149 | 176 | 176 | 231 | 249 | 463 | mm |
| | B | 153 | 173 | 173 | 185 | 185 | 185 | mm |
| | C | 29 | 35 | 35 | 39 | 49 | 54 | mm |
| | D | 41 | 51 | 51 | 49 | 67 | 75 | mm |
| | H (min) | 352 | 385 | 385 | 445 | 615 | 765 | mm |
| Net ağırlık (brüt) / N.W (G.W) | 14.5 (15) | 16.5 (17) | 19.5 (20.1) | 32 (34) | 4 | 75.7 (79.1) | kg | |
| Metre başına ek ağırlık / Additional weight per meter | 1.6 | 1.9 | 2.2 | 3 | 4.6 | 9.6 | kg | |

ZC Serisi - Zincirli Çektirme | ZC Series - Lever Block

| Model / Model | YK-ZC 0.75 | YK-ZC 1.5 | YK-ZC 3 | YK-ZC 6 | | |
|---|------------|-----------|---------|---------|-------|----|
| Kapasitesi / Capacity | 0.75 | 1.5 | 3 | 6 | t | |
| Standart kaldırma / Standard lift | 1.5 | 1.5 | 1.5 | 1.5 | m/min | |
| Test edilmiş çalışma yükü / Running test load | 0.94 | 1.88 | 3.75 | 7.5 | t | |
| Maks. yükte harcanan kuvveti / Effort required to lift max load | 148 | 216 | 336 | 345 | N | |
| Yük kaldırma zinciri ölçüsü / Load lift chain diameter | 6 | 8 | 10 | 10 | mm | |
| Ölçüler / Dimensions | A | 155 | 170 | 198 | 198 | mm |
| | B | 128 | 147 | 182 | 230 | |
| | H | 310 | 350 | 470 | 590 | |
| | L | 240 | 365 | 365 | 365 | |
| | K | 28 | 36 | 47 | 49 | |
| Ağırlık / Net weight | 6.6 | 11.65 | 21.1 | 23.7 | kg | |